

# ŘADA GD/GDR

## PONORNÁ DRENÁŽNÍ ČERPADLA ABRAZIVNÍCH VOD / PRO MINIMÁLNÍ HLADINU



**VÝKON: 0.4 a 0.75 [kW]**

**MAX. DOPRAVNÍ VÝŠKA: 15 [m]**

**MAX. PRŮTOK: 19.8 [m<sup>3</sup>/hod]**



### ■ ZNAČENÍ ČERPADEL

Příklad 1: **GD - 750**  
Typ Výkon  
čerpadla [W]

Příklad 2: **GDR - 400**  
Typ Výkon  
čerpadla [W]

### ■ VLASTNOSTI

#### GD

- ▶ Čerpadla GD jsou navržena jako lehká, přenosná, abrazi odolná čerpadla s obtékaným pláštěm motoru čerpanou kapalinou. Plášť motoru a těleso mechanické ucpávky jsou vyrobeny z hliníkové slitiny. Tento materiál velmi dobře předává teplo elektromotoru protékající kapalině.
- ▶ Dále jsou čerpadla vybavena dvojitou mechanickou ucpávkou z karbidu křemíku, epoxidem zalitou kabelovou vývodkou odolnou proti průsaku vody v případě poškození kabelu, vodotěsným pláštěm motoru a havarijní doplňkovou tepelnou ochranou elektromotoru.
- ▶ Oběžná kola a spirály jsou vyrobeny ze speciální pryže velmi odolné proti abrazi. Tím pádem lépe odolávají čerpanému mediu obsahující drobné abrasivní nečistoty, jako je písek, štěrk, kamení a jiné abrasivní příměsi.
- ▶ Čerpadla mohou být dodány ve variantě bez plováku nebo s plovákem. Jednak klasickým (F) nebo plovákem vertikálním (FV) určeným do malých prostor a pro nízkou hladinu spínání. Plovák automaticky čerpadlo zapíná a vypíná a chrání jej proti chodu „na sucho“.
- ▶ Výtlačné hrdlo čerpadel GD je ukončené 2" závitem s možností našroubování půlspojky C52 nebo jiné hadicové koncovky.

#### GDR

- ▶ Čerpadla GDR jsou stejné konstrukce a ze stejného materiálu jako čerpadla GD. Jejich předností je speciální uretanová sací podložka díky níž může čerpadlo vysát na rovné podlaze hladinu kapaliny až na úroveň 1- 2 mm. Výstupky uretanové podložky zabráňují posunu čerpadla a zvyšují přilnavost čerpadla k podložce.
- ▶ Výtlačné hrdlo čerpadel GDR je ukončené 1" závitem s možností našroubování půlspojky D25 nebo jiné hadicové koncovky.

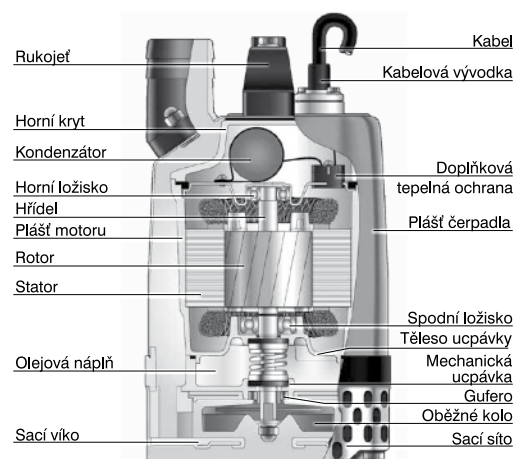
### ■ POUŽITÍ

#### GD

- ▶ Čerpadla GD se dají díky své velikosti a hmotnosti použít ve stísněných prostorách, např. v 8" studnách (max. průměr 185 mm) menších hloubek ( snižování hladiny spodních vod).
- ▶ Všude tam, kde se čerpají abrasivní media. Např. ve stavebním průmyslu, při odvodnění tunelů a zakládání zemních staveb, při výrobě betonu apod.
- ▶ Čerpání jiných tekutin s obsahem pevných abrasivních látek.
- ▶ Jednoduché a mobilní ponorné čerpadlo pro různé použití.

#### GDR

- ▶ Čerpadla GDR jsou speciální pro svou schopnost snížení hladiny zatopeného prostoru na minimální možnou hladinu (cca 1- 2 mm). Např. u bazénů, energovodů, plochých střech.
- ▶ Nejlepší řešení odvodňování suterénů od průsaku spodních vod.



# PONORNÁ DRENÁŽNÍ ČERPADLA GD-400(F, FV) • GD-750(F, FV) • GDR-400

## TECHNICKÉ PARAMETRY

TYP		GD	GDR	
Výtlačk		2", 50 mm, C52	1", 25 mm, D25	
Čerpaná kapalina	Teplota • pHmax	0 ÷ 35°C • 6 ÷ 9		
	Charakter	Voda s obsahem písku a bahna	Voda	
Maximální ponor		10 m		
Čerpadlo	Konstrukce	Oběžné kolo	Otevřené	
		Mechanická ucpávka	Dvojitá mechanická	
		Ložiska	Kuličková ložiska	
	Materiál	Plášť čerpadla	Ocel SPCE	
		Ucpávkové těleso	Hliník DIN G-AISI12(Cu)	
		Spirála	Syntetická pryž	
		Oběžné kolo	Uretanová pryž + vložka z oceli	
		Mechanická ucpávka	SiC/SiC + CA/CE	
		Typ • Krytí	Suchý motor • IP68	
		Počet pólů	2P	
Fáze • Napětí	1F • 230V			
Automatické odpojení	Doplňková tepelná ochrana			
Materiál	Plášť motoru	Hliník DIN G-AISI12(Cu)		
	Hřídel	ČSN 17 240		
	Kabel • Délka	H07RN-F • 10 m		



GD-400F • GD-750F



GD-400FV • GF-750FV



Otevřené oběžné kolo

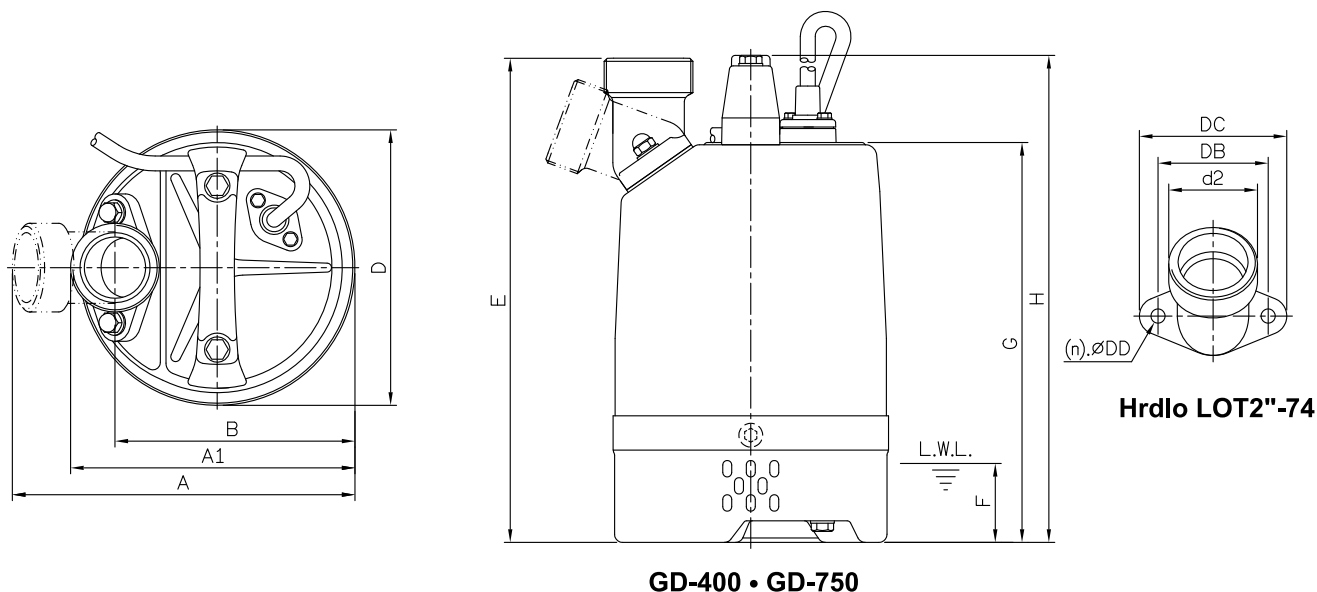


GDR-400

Typ	Výkon motoru [kW]	Výtlačné hrdlo "/>{mm}	Jmenovité parametry		Maximální parametry		Průchodnost [mm]	Hmotnost	Fáze	1Ø	Plovák*
			Dopr. výška [m]	Průtok [m³/h]	Dopr. výška [m]	Průtok [m³/h]			Napětí	230V	
GD-400(F, FV)	0.4	2" (50)	8.0	6.0	11.0	14.4	7	10.5	Proud [A]	3.0	Ano
GD-750(F, FV)	0.75	2" (50)	11.0	9.6	15.0	19.8	7	12.6		5.0	Ano
GDR-400	0.4	1" (25)	8.0	4.2	11.5	6.0	10.5	3.0		Ne	

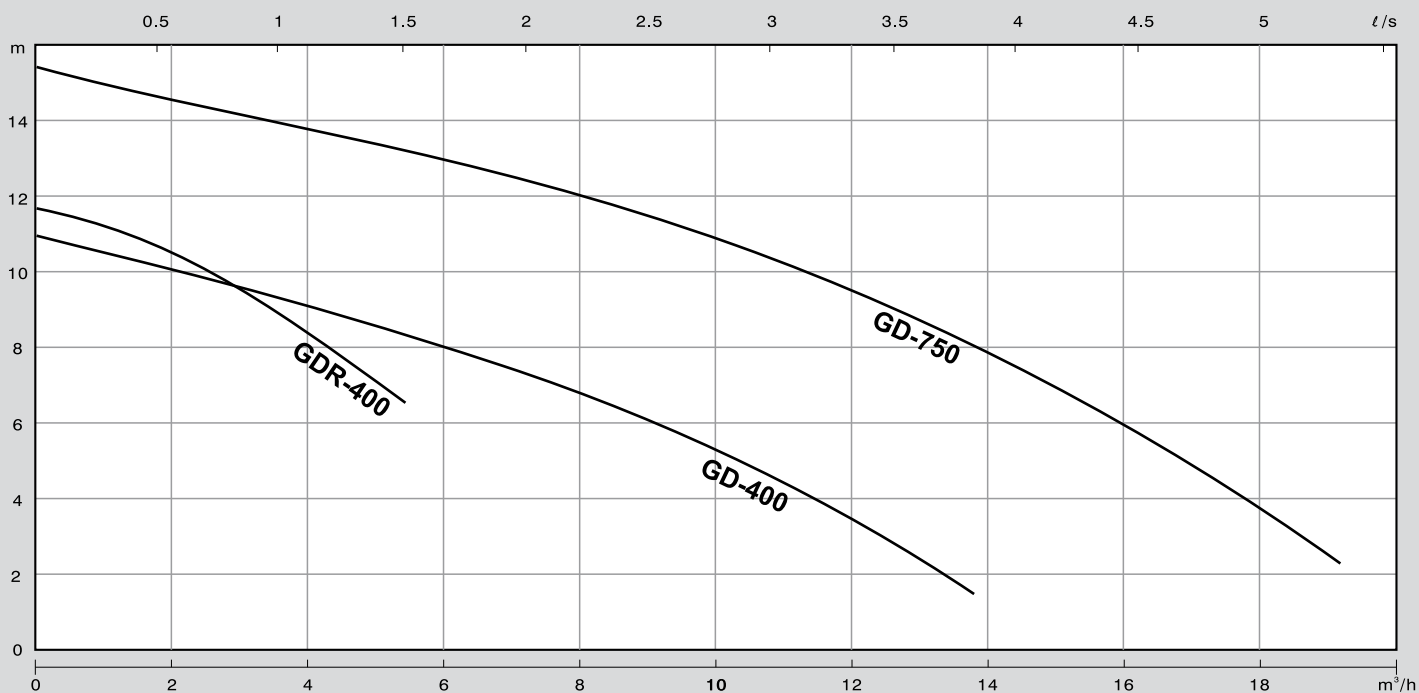
\*Varianta čerpadla s plovákem – v typovém značení F (klasický plovák) a FV (vertikální plovák).

## ROZMĚRY



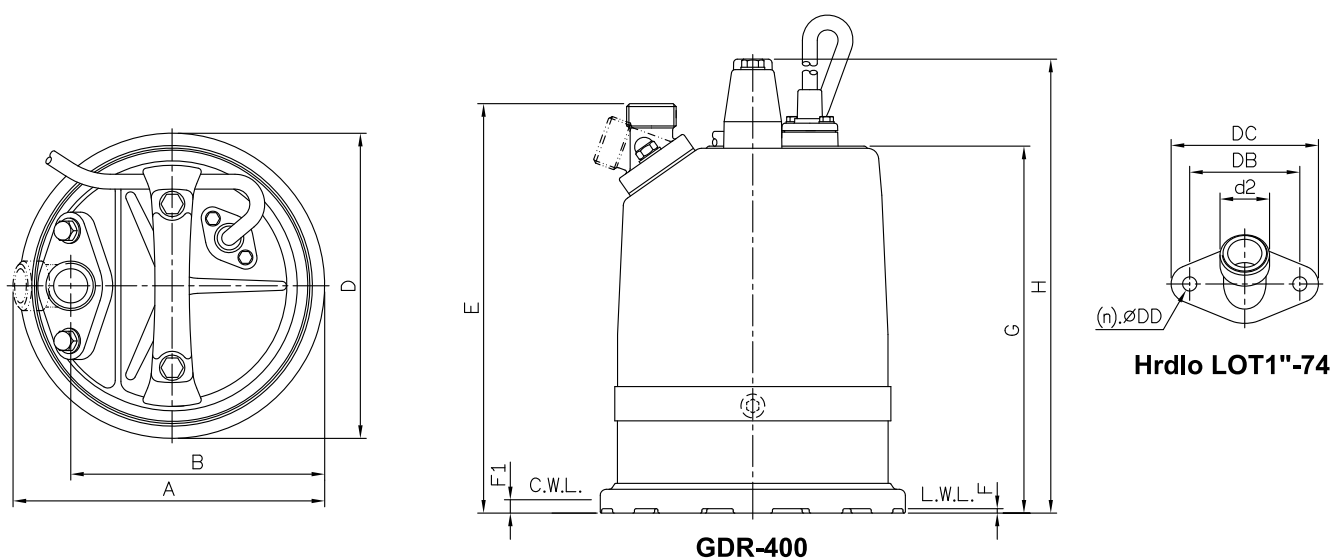
Typ	Rozměry [mm]													
	A	A1	B	D	E	F	G	H	Hrdlo	d2	DB	DC	DD	
GD-400(F, FV)	230	191	161	185	303	50	247	305	LOT2-74	50	74	99	9	
GD-750(F, FV)	230	191	161	185	325	50	269	327	LOT2-74	50	74	99	9	

## ■ KŘIVKY VÝKONU



Typ	Q [m³/hod]	1.5	3	4.5	6	9	12	15	18
GD-400(F, FV)	H [m]	10.3	9.5	8.7	8	6.1	3.4		
GD-750(F, FV)		14.8	14.3	13.6	12.9	11.5	9.6	6.8	3.9
GDR-400		10.8	9.6	7.8					

## ■ ROZMĚRY



Typ	Rozměry [mm]												
	A	B	D	E	F	F1	G	H	Hrdlo	d2	DB	DC	DD
GDR-400	209	171	205	275	1 ~ 2	9	247	305	LOT1"-74	25	74	99	9



[www.hcppump.cz](http://www.hcppump.cz)  
[www.cerpadla-hcp.cz](http://www.cerpadla-hcp.cz)  
[www.kalove-cerpadlo.cz](http://www.kalove-cerpadlo.cz)  
[www.cerpadla-hcp.sk](http://www.cerpadla-hcp.sk)  
[www.kalova-cerpadla.sk](http://www.kalova-cerpadla.sk)

Distributor: